

BENDie
TRUXTA^{4x4}



El futuro de los
mini dúmpers y motorizados



BENDie 300

BENDie 450

Mini dúmper motorizado **BENDie**

Tufftruk Limited presenta una gama de mini dúmpers motorizados **TRUXTA** que proporcionan una versatilidad máxima y un funcionamiento con un toque ligero, disponibles con alimentación mediante batería, gasolina o diésel.

El nuevo mini dúmper 4x4 **BENDie** proporciona acceso incluso en las esquinas más cerradas. El modelo **TRUXTA** 4x4 es compacto y accede a lugares en los que otras unidades no pueden acceder.

Un chasis articulado de mini dúmper **BENDie** hace que el modelo **TRUXTA** maniobre las esquinas con un mínimo esfuerzo, solo conduciendo alrededor de los recovecos y esquinas, sin necesidad de levantarlo o recolocararlo.

Con una enorme capacidad de contenedor, el mini dúmper **TRUXTA BENDie** ofrece una capacidad de carga excelente en y alrededor de los emplazamientos y jardines.

La unidad resistente y bien equilibrada pasa por entradas típicas (2 pies 6" B300 o 3 pies B450). Fácilmente transportable de un emplazamiento a otro, y suficientemente compacto para el almacenamiento.

300 BENDie-carga útil de 300 kg (660 lbs), articulado

450 BENDie-carga útil de 450 kg (990 lbs), articulado



TRUXTA bien equilibrado para un fácil uso

En funcionamiento - El factor clave es que los operadores no tengan que confiar en la resistencia física o la fuerza bruta con el manejo de dirección fácil del modelo **BENDie**.

Los mandos **squeeze & go** (sin cajas de cambios mecánicas) hacen que el uso sea muy fácil para cualquier operador, débil o fuerte.

Un sistema de frenado de emergencia con seguridad contra fallos mantiene al operador seguro en todo momento.

Incluso con la inclinación, la inclinación automática de 2 etapas óptimo incluso con una carga máxima.

TRUXTA Accesorios

TRUXTA tiene accesorios de fácil montaje para múltiples aplicaciones.

La nueva plataforma TRUXTA se pliega hacia abajo y se vuelca hacia delante. El implemento de bola de remolcado ofrece diferentes posiciones para diferentes tamaños de remolque.





- El “**sistema de accionamiento de pivote de dirección**” patentado proporciona lo último en maniobrabilidad y tamaño compacto. Combine esto con una enorme capacidad de contenedor de 300 kg (660 lbs) o 450 kg (990 lbs) y neumáticos de flotación todoterreno montados de serie.
- La construcción resistente para servicio severo y el **contenedor bien equilibrado** hacen que el TRUXTA esté construido para todo tipo de materiales y terrenos duros.
- El **sistema de frenado de emergencia con seguridad contra fallos** y los mandos hidrostáticos intuitivos permiten al operador del modelo TRUXTA el funcionamiento más seguro posible.
- **Fácil acceso** al tapón de llenado de combustible y las zonas de comprobación diaria para el servicio.
- Exclusivamente disponible como un mini dúmper **con alimentación mediante batería**. Los operadores obtienen una opción silenciosa y no perjudicial para el medio ambiente para el jardín o aplicación doméstica.

BENDIE
TRUXTA^{4x4}



Mandos hidrostáticos del modelo TRUXTA

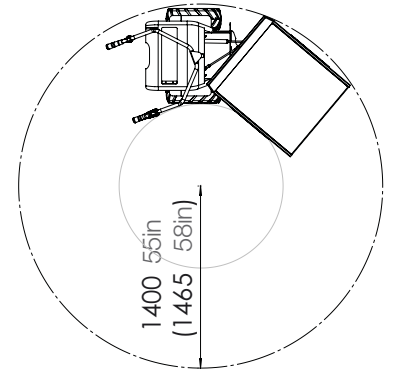
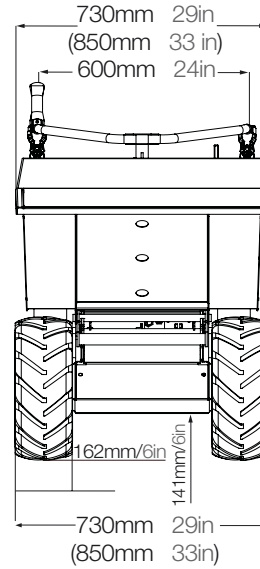
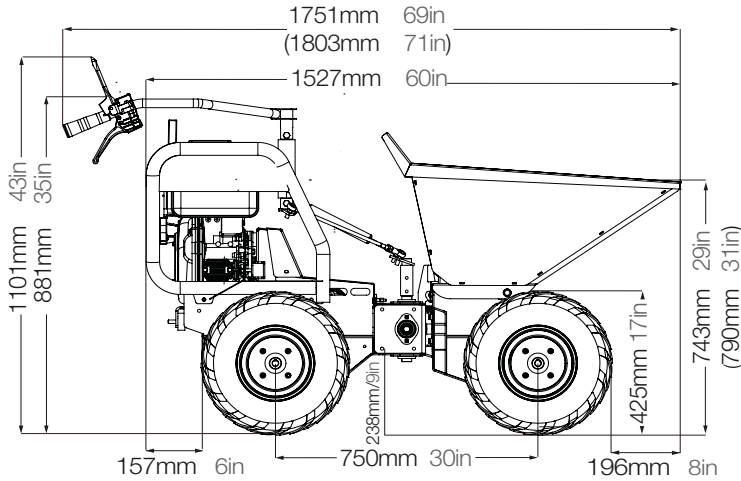
Con el modelo TRUXTA de gasolina, diésel y eléctrico obtiene un funcionamiento suave con el sistema hidrostático squeeze & go. Mini dúmpers TRUXTA - contruidos para que sean duraderos - sistema hidrostático - sin correas deslizantes - sellados de por vida y libres de mantenimiento.

El modelo TRUXTA - contenedor con auto-inclinación de 2 etapas no requiere ninguna elevación manual. Los último en ángulo de inclinación de contenedor equivale a que no queda nada, solo un contenedor totalmente vacío.

El modelo TRUXTA eléctrico tiene un sistema de frenado regenerativo para facilitar la desaceleración durante la parada; esto genera alimentación en el conjunto de batería, para aumentar la eficiencia y el rango.



BENDie TRUXTA 4x4



Círculo de giro

Dimensiones B300 BENDie (B450 BENDie)

Todas las dimensiones, a menos que se especifique lo contrario, se encuentran en milímetros y en pulgadas

Especificaciones de la Máquina

B300 BENDie				B450 BENDie			
Modelo	Gasolina TB 300G	Diésel TB 300D	Eléctrica TB 300E	Modelo	Gasolina TB 450G	Diésel TB 450D	Eléctrica TB 450E
Máquina/Motor/ Potencia (kW)/hp	Honda GX 160 (3.6) 4.8	Yanmar L48 (3.5) 4.7	CC sin escobillas 1000W/24v	Máquina/Motor/ Potencia (kW)/hp	Honda GX 200 (4.1) 5.5	Yanmar L48 (3.5) 4.7	CC sin escobillas 1300W/24v
Tipo de combustible	Gasolina (4 tiempos)	Diésel	2 baterías 12v	Fuel Type	Unleaded Petrol (4 stroke)	Diésel	2 baterías 12v
Capacidad de combustible	3,1 litros / 0,682 galones	2,5 litros / 0,55 galones		Capacidad de combustible	3,1 litros / 0,682 galones	2,5 litros / 0,55 galones	
Carga útil máx. (kg)	300kg /660libras/ 7pies ³ / 0,2m ³			Carga útil máx. (kg)	(450kg/990libras/10,6pies ³ / 0,3m ³)		
Peso en vacío kg	170	201	224	Peso en vacío kg	180	219	255
Peso en vacío libras	374	442	493	Peso en vacío libras	396	482	561
Pendiente de trabajo	25°	25°	25°	Pendiente de trabajo	25°	25°	25°
Transmisión y Controles	Sistema hidrostático		Caja de cambios de motor 24v	Transmisión y Controles	Sistema hidrostático		Caja de cambios de motor 24v
Sistema de frenado	Sistema de frenado hidrostático con asa de hombre muerto a prueba de fallo			Sistema de frenado	Sistema de frenado hidrostático con asa de hombre muerto a prueba de fallo		
Neumáticos de colocación estándar	Flotación con opción de neumáticos para césped			Neumáticos de colocación estándar	Flotación con opción de neumáticos para césped		
Velocidad de desplazamiento Adelante/Atrás	0-4 mph / 6.444 kph		0-3,5 mph / 5.63 kph	Velocidad de desplazamiento Adelante/Atrás	0-4 mph adelante / 6,44 kph		0-3.5 mph / 5.63 kph
Nivel de ruido (dB)	< 96	< 100	< 69	Nivel de ruido (dB)	< 96	< 100	< 69
Brazo manual Vibración	3.6 m/s ²	3.8 m/s ²	2.5 m/s ²	Brazo manual Vibración	4.6 m/s ²	3.8 m/s ²	2.5 m/s ²

Una garantía de 12 meses es aplicable en todas las máquinas Tufftruk.

Nos reservamos el derecho a cambiar las especificaciones sin previo aviso. 06/2018

Para más información

llámenos directamente o póngase en contacto con nosotros:



TRUXTA 4x4

Fabricado por Tufftruk Limited en Gran Bretaña.

Oficinas centrales y consultas sobre ventas

T: +(44) 01298 84687 E: sales@tufftruk.co.uk

Consultas de ventas - Regiones sur del Reino Unido

T: 01666 500123 E: truxtasales@tufftruk.co.uk

www.truxta.com

Tufftruk Limited, Trading as TRUXTA
The Croft, Sheen, Nr. Buxton, Derbyshire SK17 0EU